

## Työpöytä takareunan korotuksella, 600mm

KAPPALE # \_\_\_\_\_

MALLI # \_\_\_\_\_

NIMI # \_\_\_\_\_

SIS # \_\_\_\_\_

AIA # \_\_\_\_\_



133228 (TG600UN)

Työpöytä takareunan  
korotuksella, 600mm

### Lyhyt spesifikaatio

#### Kapp. Nro.

Työtaso on valmistettu korkelaatuisesta AISI 304 ruostumattomasta teräksestä. 50mm paksussa työtasossa on taitetut reunat ja se on äänivaimennettu, veden- ja tulenkestävä. Työtason takareunassa 100mm korotus. Korkeusäädettävät neliskulmaiset 40x40mm jalat.

### Rakenne

- 100mm korkea takareunan korotus on ihanteellinen sijoituksessa seinän viereen
- 40mm neliskulmaiset korkeusäädettävät jalat 304 AISI ruostumattomasta teräksestä
- 50mm paksuinen työtaso on valmistettu 304 AISI teräksestä. Vedenkestävä alarakenne ja äänenvaimennus
- Työtaso helposti asennettavissa jalkoihin ilman työkaluja
- 400mm ja 600mm laatikot jotka mahdollista asentaa jopa 4 laatikon sarjaan, kolmella sivulla olevat sideputket ja pyöräsarja saatavilla lisävarusteena.
- 40mm paksu alahylly on saatavilla lisävarusteena ja se on helppo asentaa paikoilleen 200mm korkeudelle lattiasta. Alahylly on pakollinen laatikkosarjan kanssa.

### Lisävarusteet

- Pyöräsarja pöydille, 4kpl PNC 855150   
100mm pyörää joista  
kahdessa lukko. (Pöydän  
korkeus pyörillä 993mm)
- Alahylly 600mm pöytään PNC 855362

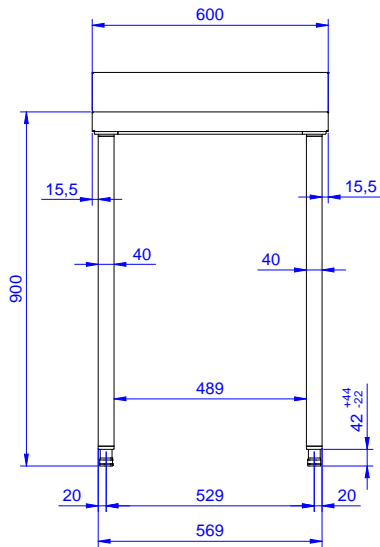
HYVÄKSYNTÄ: \_\_\_\_\_



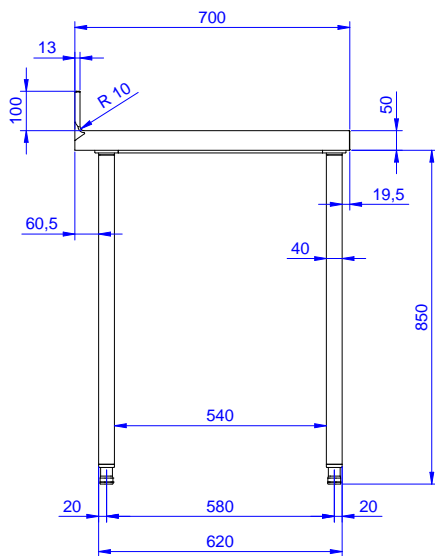
**Electrolux**  
PROFESSIONAL

## Työpöytä takareunan korotuksella, 600mm

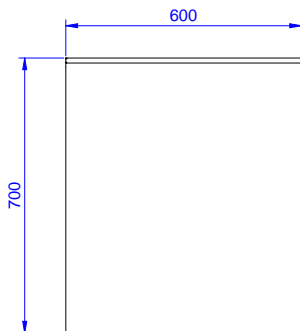
Edestä



Sivulta



Päältä



### Avaintieto

Ulkomitat, leveys:	600 mm
133228 (TG600UN)	700 mm
Ulkomitat, syvyys:	700 mm
Ulkomitat, korkeus:	1000 mm
Korotus, korkeus	100 mm
Korotus, syvyys	13 mm
Korotus, säde	R=8
Työtason paksuus	50 mm
Nettopaino:	21 kg

Työpöytä takareunan korotuksella, 600mm

Yritys varaa oikeuden muuttaa tuotetietoja ilman erillistä ilmoitusta.  
Informaatio oikea tulostusajankohtana

2026.07.08